



MOTOR

Marka, Model	: ISUZU AJ-4JJ1X
Tip	: Su soğutmalı, 4 zamanlı, 4 silindirli, direkt enjeksiyon, turbo sarjlı, intercooler, elektronik dizel motor
Güç	: 95 HP / 2000 rpm / SAE J1349 (Net) : 98 HP / 2000 rpm / SAE J1995 (Brüt)
Maksimum Tork	: 378 Nm / 1600 rpm (Net) : 385 Nm / 1600 rpm (Brüt)
Hacim	: 2999 cc
Çap x Strok	: 95,4 mm x 104,9 mm
Avrupa Birliği Faz III-A ve ABD EPA Tier 3 UNECE R96 emisyon yönetmeliklerine uygundur.	

ALT ŞASE

Göbek Kısmı "X" Tipi, Yan Sase Besgen, Kutu Tipi	
Pabuç	: 3 tırnaklı 500/600/700 mm : 500 mm (Kauçuk)
Pabuç Sayısı	: 2 x 46 adet
Yürüyüş Makara Sayısı	: 2 x 7 adet
Tasiyıcı Makara Sayısı	: 2 x 2 adet
Palet Gerdirme	: Hidrolik tip ve yay yastıklamalı

KABİN

- Geniş iç hacim
- Sınıf standartlarının üzerinde görüş açısı
- Titreşimi büyük ölçüdede sönmüleyen 6 adet silikon tekoz
- Tam otomatik dijital klima
- Soğutmalı Torpido gözü
- Yüksek çözünürlüklü, renkli TFT gösterge paneli
- USB bağlantılı MP3 çalar
- Yükseklik ayarlı Joystickler
- Çok yönlü ayarlanabilir hava süspansiyonlu koltuk, en üst düzeyde operatör konforu
- Gelistirilmiş koltuk geri yatma açısı
- Yükseklik ayarlı koltuk kolçakları
- Bardaklık ve sişe tutucular ile saklama cepleri
- Kabin arkasında geniş depolama alanı
- Ön ve Arka güneşlikler
- Kolay açılır ön kayar cam
- Havuz tipi paspas
- Ergonomisi ve stili iyileştirilmiş yürüyüş pedal ve levyeler
- OPERA Operatör ara yüzü

YÜRÜYÜŞ VE FRENLER

Yürüyüş	: Tamamen hidrostatik
Yürüyüş Motoru	: 2 hız kademeli, değişken deplasmanlı eksenel pistonlu motor
Redüksiyon	: 2 kademeli, planet dişli sistemi
Yürüyüş Hızı	
Yüksek	: 5,7 km/h
Düşük	: 3,4 km/h
Maks. Çekis Kuvveti	: 11.390 kgf
Tırmanabilirlik	: 35° (%70)
Park Freni	: Hidrolik, disk tipi, sanziman entegreli
Zemin Basıncı (500 mm Papuç ile)	: 0,44 kgf/cm ²

HİDROLİK SİSTEM

Ana Pompa	
Tip	: 2 adet değişken deplasmanlı, eğik plakalı, eksenel pistonlu pompa
Maks. debi	: 2 x 130 lt/dk
Pilot Pompa	: Dişli Tip, 20 lt/dk (10 cc/dev)
Çalışma Basınçları	
Ataşman	: 320 kgf/cm ²
Ek Güç	: 350 kgf/cm ²
Yürüyüş	: 350 kgf/cm ²
Kule Dönüş	: 260 kgf/cm ²
Pilot	: 40 kgf/cm ²
Silindirler	
Bom	: 2 x ø 110 x ø 75 x 1.080 mm
Arm	: 1 x ø 115 x ø 80 x 1.225 mm
Keççe	: 1 x ø 100 x ø 70 x 910 mm

OPERA KONTROL SİSTEMİ

• Güç ve çalışma modu seçme imkanı	• Kumanda panelinde çoklu dil seçeneği
• Asırı ısınma önleme fonksiyonu	• 26 farklı çalışma saatini kaydetme imkanı
• Otomatik elektrik kesici	• Otomatik powerboost
• Periyodik bakım zamanlı otomatik uyarı sistemi	• Özel Şifre ile hırsızlık önleme sistemi
• Hata ve uyarı mesajları	• Geri görüş kamerası
• Hidromek Smartlink	• Basınç, sıcaklık, motor yükü vb. parametrelerin anlık durum bilgisi
• Otomatik ön ısınma	
• Otomatik rölanti	

DÖNÜŞ SİSTEMİ

Dönüş Motoru	: Eğik plakalı eksenel pistonlu motor, süper sok emici valf ile entegre
Redüksiyon	: 2 kademeli planet tip
Dönüş Freni	: Disk tipi, otomatik uyarılı
Dönüş hızı	: 11,2 d/d

DOLUM KAPASİTELERİ

Yakıt Tankı	: 270 lt	Motor Yağı	: 16 lt
Hidrolik Tank	: 116 lt	Dönüş Redüktörü	: 2,6 lt
Hidrolik Sistem	: 210 lt	Yürüyüş Redüktörü	: 2x2,1 lt
Motor Soğutma Sis.	: 21 lt		

ELEKTRİK SİSTEMİ

Voltaj	: 24 V
Akü	: 2 x 12 V / 100 Ah
Alternatör	: 24 V / 50 A
Mars Motoru	: 24 V / 4 kw

YAĞLAMA

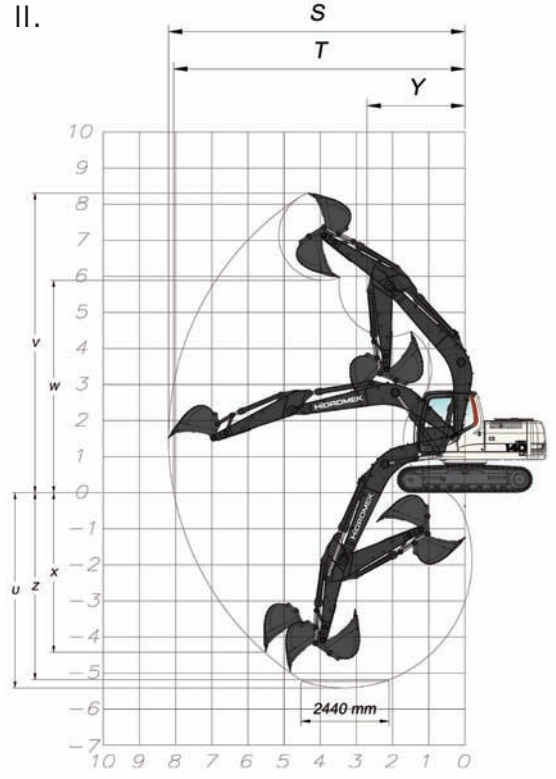
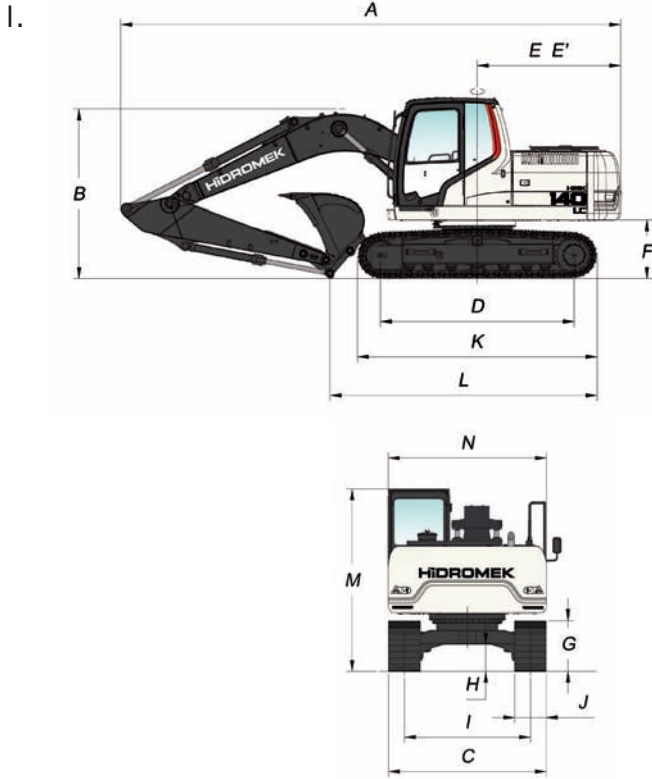
Bom gibi erisilmesi güç olan noktaları yağlamak için merkezi yağlama sistemi mevcuttur

AĞIRLIK

Standart makina çalışma ağırlığı (500 mm papuç ile) : 14.650 kg
Çalışma ağırlığı (Dozer bıçağı ile) (500 mm papuç ile) : 15.650 kg

* Çalışma ağırlığına ISO 6016 standardına uygun olarak tam dolu yakıt deposu, hidrolik sistem ve servis sıvıları ile 75 kg operatör ve standart donanım makine ağırlığı dahildir. İsteğe bağlı ekipman ağırlıkları dahil değildir.

HMK 140LC



I. GENEL ÖLÇÜLER

Bom Ölçüsü	4.600 mm			
Arm Ölçüsü	2.000 mm	* 2.300 mm	2.600 mm	2.900 mm
A Toplam Uzunluk	7.880 mm	7.890 mm	7.880 mm	7.850 mm
B Ana Bom Yüksekliği	2.710 mm	2.820 mm	2.980 mm	3.100 mm
C Alt Sase Genişliği (Palet Genişliği)	* 2.490 / 2.590 / 2.690 mm			
D Palet Basma Uzunluğu	3.035 mm			
E Arka Ağırlık Mesafesi	2.250 mm			
E' Arka Ağırlık Dönüş Yarı Çapı	2.340 mm			
F Üst Sase Zemin Bosluğu	940 mm			
G Palet Yüksekliği	800 mm			
H Minimum Zemin Bosluğu	430 mm			
I Palet Eksenleri Arası Mesafe	1.990 mm			
J Papuç Genişliği	* 500 / 600 / 700 mm			
K Alt Sase Uzunluğu (Palet Üzerinden)	3.780 mm			
L Zemindeki Uzunluk	4.470 mm			
M Kabin Yüksekliği	2.880 mm			
N Üst Sase Genişliği	2.500 mm			

II. ÇALIŞMA ÖLÇÜLERİ

S Maksimum Ulaşma Mesafesi	7.910 mm	8.190 mm	8.490 mm	8.780 mm
T Zeminde Maksimum Ulaşma Mesafesi	7.750 mm	8.040 mm	8.350 mm	8.640 mm
U Maksimum Kazma Derinliği	5.090 mm	5.390 mm	5.690 mm	5.990 mm
V Maksimum Kazma Yüksekliği	8.120 mm	8.320 mm	8.560 mm	8.740 mm
W Maksimum Bosaltma Yüksekliği	5.720 mm	5.900 mm	6.130 mm	6.310 mm
X Maksimum Dikey Kazma Derinliği	3.990 mm	4.360 mm	4.780 mm	5.060 mm
Y Minimum Dönüş Yarı Çapı	2.740 mm	2.730 mm	2.770 mm	2.800 mm
Z 2440 mm Yatay Kazma Derinliği	4.840 mm	5.160 mm	5.480 mm	5.800 mm

III. KOPARMA KUVVETLERİ

Standart Kepçe Kapasitesi	0,75 m ³ (SAE)	0,6 m ³ (SAE)	0,6 m ³ (SAE)	0,52 m ³ (SAE)
Kepçe Kazma Kuvveti (Ek Güç) ISO	9.700 (10.600) kgf	9.700 (10.600) kgf	9.700 (10.600) kgf	9.700 (10.600) kgf
Arm Koparma Kuvveti (Ek Güç) ISO	7.600 (8.400) kgf	7.000 (7.600) kgf	6.400 (7.000) kgf	5.800 (6.400) kgf

* Standart

HİDROMEK®

MERKEZ - FABRİKA: Ahi Evran OSB Mahallesi Osmanlı Caddesi No: 1 06935 Sincan / ANKARA
Tel: (+90) 312 267 12 60 • Fax: (+90) 312 267 12 39 - 267 12 18

ANKARA BÖLGE YÖNETİCİLİĞİ	Tel: 0312 267 12 60 (pbx)	Faks: 0312 267 12 39
ANTALYA BÖLGE YÖNETİCİLİĞİ	Tel: 0242 221 54 94 (pbx)	Faks: 0242 221 54 96
BURSA BÖLGE YÖNETİCİLİĞİ	Tel: 0224 483 33 64	Faks: 0224 453 54 06
DIYARBAKIR BÖLGE YÖNETİCİLİĞİ	Tel: 0412 238 25 25	Faks: 0412 238 25 28
ELAZIĞ BÖLGE YÖNETİCİLİĞİ	Tel: 0424 281 32 32 (pbx)	Faks: 0424 281 20 90
ERZURUM BÖLGE YÖNETİCİLİĞİ	Tel: 0442 242 71 51	Faks: 0442 242 71 53
GAZİANTEP SAİTS OFİSİ	Tel: 0342 235 30 27	Faks: 0342 235 30 28
İSTANBUL ANADOLU BÖLGE YÖNETİCİLİĞİ	Tel: 0216 427 81 81 (pbx)	Faks: 0216 427 83 83
İSTANBUL AVRUPA BÖLGE YÖNETİCİLİĞİ	Tel: 0212 465 66 88 (pbx)	Faks: 0212 465 66 67
İZMİR BÖLGE YÖNETİCİLİĞİ	Tel: 0232 382 80 00 (3 hat)	Faks: 0232 382 27 36
KAYSERİ BÖLGE YÖNETİCİLİĞİ	Tel: 0352 332 12 31 (pbx)	Faks: 0352 331 03 69
SAMSUN BÖLGE YÖNETİCİLİĞİ	Tel: 0362 266 58 23 (pbx)	Faks: 0362 266 58 26
TARSUS BÖLGE YÖNETİCİLİĞİ	Tel: 0324 651 48 20 (3 hat)	Faks: 0324 651 48 19
TRABZON BÖLGE YÖNETİCİLİĞİ	Tel: 0462 717 60 10 (pbx)	Faks: 0462 717 65 56



www.hidromek.com.tr

UYARI: Bu broşürdeki bilgi ve görüntüler, sunulan ekipmanlar versiyonlara göre standart ya da opsiyoneldir. HİDROMEK bu katalogta verilen değerleri ve gösterilen tasarımları haber vermeksizin değiştirme hakkına sahiptir.