



## MOTOR

Marka, Model	: ISUZU-AI-4HK1X
Tip	: Su soğutmalı, 4 zamanlı, 4 silindirli, sıralı tip, direkt enjeksiyon, turbo sarjlı, intercooler destekli, elektronik dizel motor
Güç	: 162HP / 2000 d/d SAE J1349 (Net) : 172HP / 2000 d/d SAE J1995 (Brüt)
Maksimum Tork	: 656 Nm / 1500 rpm (Net) : 677 Nm / 1500 rpm (Brüt)
Hacim	: 5193 cc
Çap x Strok	: 115 mm x 125 mm
Avrupa Birliği Faz III-A ve ABD Tier 3 emisyon kontrol yönetmeliklerine uyumludur, 97/68 EC	

## ALT ŞASE

Sase	: Kutu kesitli, güçlendirilmiş alt sase, ön dozer bıçağı ve arka destek ayakları standart
Tip	: Ön aks alt saseye osilasyon için pimle bağlıdır. Çalışma konumunda kilitleme silindiri ile sabitlenir. Arka aks alt saseye sabit bağlıdır.
Lastikler	: 10,00-20TT (16 Kat), 11,00-20TT (16 Kat) (Opsiyonel) 18R 19,5XF (Opsiyonel), 10,00-20 Dolgu (Opsiyonel)

## KABİN

- Geliştirilmiş operatör görüş açısı
- Arttırılmış kabin iç hacmi
- Titreşimi büyük ölçüde söndüren 6 adet silikonlu kabin takozu
- Yüksek kapasiteli klima
- Yüksek çözünürlüklü, renkli, TFT gösterge paneli
- Soğutmalı torpido gözü
- Opera kontrol sistemi
- Bardak tutucusu ve saklama cepleri
- Havuz tipi paspas
- Çok yönlü ayarlanabilir hava süspansiyonlu koltuk, en üst düzeyde operatör konforu
- Yeniden konumlandırılan düğme grubu ve geliştirilmiş yürüyüş pedal ve levheleri ile donatılmış daha ergonomik kabin.

## DİREKSİYON SİSTEMİ

Orbitol tip direksiyon ve 2 rotary pompa ön tekerlekleri silindirinle kontrol eder. Ön dingil osilasyon açısı (±) 8°, minimum dönüş radyüsü 7.400 mm'dir.

## YÜRÜYÜŞ VE FRENLER

Yürüyüş	: Tamamen hidrostatik
Yürüyüş Motoru	: Değişken deplasmanlı, pistonlu motor otomatik değişmeli
Sanziman	: 2 kademeli
<b>Yürüyüş Hızı</b>	
Yüksek	: 30 km/h
Düşük	: 7,5 km/h
Maks. Çekis Kuvveti	: 10.800 kgf
Tırmanabilirlik	: 29° (%56)
Park Freni	: Hidrolik, disk tipi, sanziman entegreli
Servis Freni	: Birbirinden bağımsız ön ve arka aks için ayrı ayrı tamamen hidrolik frenleme gücü. Yay geri dönüşlü, disk tipi fren

## YAĞLAMA

Bom gibi erişilmesi güç olan noktaları yağlamak için merkezi yağlama sistemi mevcuttur

## HİDROLİK SİSTEM

<b>Ana Pompa</b>	
Tip	: 2 adet değişken deplasmanlı, eğik plakalı, aksel pistonlu pompa
Maks. debi	: 2 x 234 lt/dk
Pilot Pompa	: Disli Tip, 20 lt/dk
<b>Çalışma Basınçları</b>	
Ataşman	: 330 kgf/cm <sup>2</sup>
Ek Güç	: 360 kgf/cm <sup>2</sup>
Yürüyüş	: 360 kgf/cm <sup>2</sup>
Kule Dönüş	: 240 kgf/cm <sup>2</sup>
Pilot	: 40 kgf/cm <sup>2</sup>
<b>Silindirler</b>	
Bom	: 2 x ø 125 x ø 85 x 1.300 mm
Arm	: 1 x ø 140 x ø 100 x 1.640 mm
Keççe	: 1 x ø 125 x ø 85 x 1.060 mm

## DÖNÜŞ SİSTEMİ

Dönüş Motoru	: Sabit deplasmanlı, eğik plakalı aksel pistonlu motor, süper sok emici valf ile entegre
Redüksiyon	: 2 kademeli planet tip
Dönüş Freni	: Disk tipi, otomatik uyarılı
Dönüş hızı	: 10,8 d/d

## Opera Kontrol Sistemi

• Güç ve çalışma modu seçme imkanı	• Kumanda panelinde çoklu dil seçeneği
• Asırı ısınma önleme fonksiyonu	• 26 farklı çalışma saatini kaydetme imkanı
• Otomatik elektrik kesici	• Otomatik powerboost
• Periyodik bakım zamanlı otomatik uyarı sistemi	• Özel Sifre ile hırsızlık önleme sistemi
• Hata ve uyarı mesajları	• Geri görüş kamerası
• Hidromek Smartlink	• Basınç, sıcaklık, motor yükü vb. parametrelerin anlık durum bilgisi
• Otomatik ön ısınma	
• Otomatik rölanti	

## DOLUM KAPASİTELERİ

Yakıt Tankı	: 330 lt	Sanziman	: 2,9 lt
Hidrolik Tank	: 159 lt	Motor Yağı	: 20,5 lt
Hidrolik Sistem	: 315 lt	Motor Soğutma Sis.	: 29,3 lt
Dönüş Redüktörü	: 5 lt	Ön / Arka Aks	: 14,6/18 lt

## ELEKTRİK SİSTEMİ

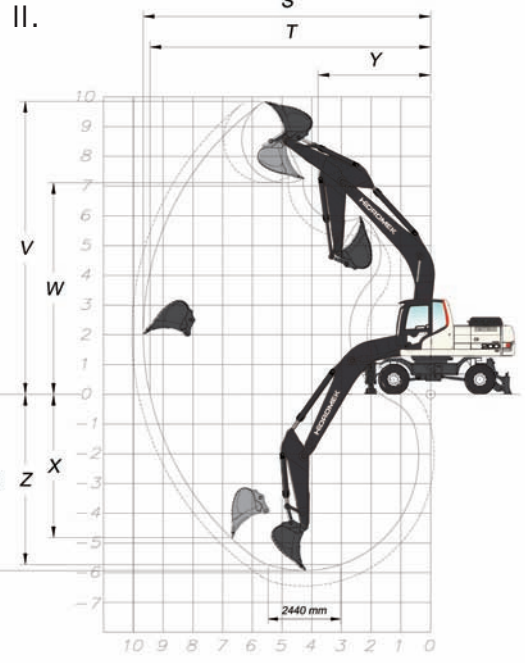
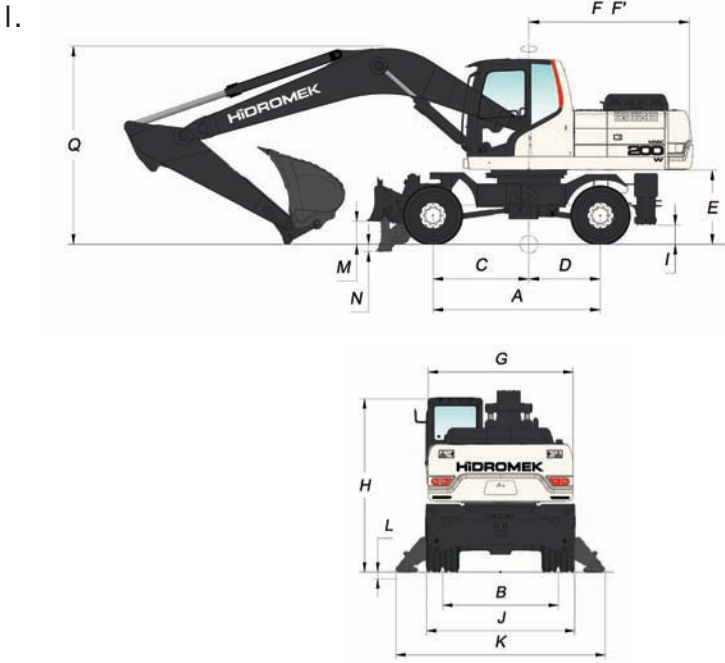
Volтаж	: 24 V
Akü	: 2 x 12 V / 100 Ah
Alternatör	: 24 V / 50 A
Mars Motoru	: 24 V / 5,0 kw

## AĞIRLIK

Makina Çalışma Ağırlığı (Dozer Bıçağı ve ayaklı)	: 22.100 kg
Makina Çalışma Ağırlığı (Ön ve arka ayaklı)	: 22.370 kg

\* Çalışma ağırlığına ISO 6016 standardına uygun olarak tam dolu yakıt deposu, hidrolik sistem ve servis sıvıları ile 75 kg operatör ve standart donanım makine ağırlığı dahildir. İsteğe bağlı ekipman ağırlıkları dahil değildir.

# HMK 200 W



## I. GENEL ÖLÇÜLER

Bom Ölçüsü	5.600 mm	
Arm Ölçüsü	*2.400 mm	2.920 mm
A - Aks Mesafesi	2.850 mm	
B - İz Genişliği	1.914 mm	
C - Dönme Eksen - Ön Aks Mesafesi	1.500 mm	
D - Dönme Eksen - Arka Aks Mesafesi	1.350 mm	
E - Üst Şase Zemin Bosluğu	1.290 mm	
F - Arka Ağırlık Mesafesi	2.850 mm	
F' - Arka Ağırlık Dönüş Yarı Çapı	2.880 mm	
G - Üst Şase Genişliği	2.500 mm	
H - Kabin Yüksekliği	3.200 / **3.350 mm	
I - Minimum Zemin Bosluğu, Destek Ayağı	335 mm	
J - Lastik Genişliği	2.500 mm	
K - Zeminde Ayak Genişliği	3.800 mm	
L - Ayak Dalma Derinliği	130 mm	
M - Dozer Bıçağı Zemin Bosluğu	370 mm	
N - Dozer Bıçağı Dalma Derinliği	135 mm	
O - Toplam Uzunluk / Yürüme	9.660 mm	9.670 mm
P - Toplam Uzunluk / Nakliye	9.570 mm	9.570 mm
Q - Bom Yüksekliği / Yürüme	3.570 mm	3.790 mm
R - Bom Yüksekliği / Nakliye	3.330 mm	3.320 mm

\* Standart \*\* Döner Lamba ve Fobs II Korunmalı

## II. ÇALIŞMA ÖLÇÜLERİ

Bom Ölçüsü	5.600 mm	
Arm Ölçüsü	*2.400 mm	2.920 mm
S - Maksimum Ulaşma mesafesi	9.390 mm	9.780 mm
T - Zeminde Maks. Ulaşma Mesafesi	9.160 mm	9.560 mm
U - Maksimum Kazma Derinliği	5.790 mm	6.310 mm
V - Maksimum Kazma Yüksekliği	9.830 mm	9.880 mm
W - Maksimum Bosaltma Yüksekliği	7.110 mm	7.200 mm
X - Maksimum Dikey Kazma Derinliği	4.440 mm	4.610 mm
Y - Minimum Dönüş Yarı Çapı	3.230 mm	3.190 mm
Z - 2440 mm Yatay Kazma Derinliği	5.580 mm	6.120 mm

\* Standart

## GENEL ÖZELLİKLER

Standart Kepçe Kapasitesi	0,9 m <sup>3</sup> (SAE)
Kepçe Kazma Kuvveti (Ek Güç) ISO	15.700 (17.200) kgf
Arm Koparma Kuvveti (Ek Güç) ISO	13.200 (14.500) kgf



## HIDROMEK®

MERKEZ - FABRİKA: Ahi Evran OSB Mahallesi Osmanlı Caddesi No: 1 06935 Sincan / ANKARA  
Tel: (+90) 312 267 12 60 • Fax: (+90) 312 267 12 39 - 267 12 18

ANKARA BÖLGE YÖNETİCİLİĞİ	Tel: 0312 267 12 60 (pbx)	Faks: 0312 267 12 39
ANTALYA BÖLGE YÖNETİCİLİĞİ	Tel: 0242 221 54 94 (pbx)	Faks: 0242 221 54 96
BURSA BÖLGE YÖNETİCİLİĞİ	Tel: 0224 483 33 64	Faks: 0224 453 54 06
DIYARBAKIR BÖLGE YÖNETİCİLİĞİ	Tel: 0412 238 25 25	Faks: 0412 238 25 28
ELAZIĞ BÖLGE YÖNETİCİLİĞİ	Tel: 0424 281 32 32 (pbx)	Faks: 0424 281 20 90
ERZURUM BÖLGE YÖNETİCİLİĞİ	Tel: 0442 242 71 51	Faks: 0442 242 71 53
GAZİANTEP SAĞS OFİSİ	Tel: 0342 235 30 27	Faks: 0342 235 30 28
İSTANBUL ANADOLU BÖLGE YÖNETİCİLİĞİ	Tel: 0216 427 81 81 (pbx)	Faks: 0216 427 83 83
İSTANBUL AVRUPA BÖLGE YÖNETİCİLİĞİ	Tel: 0212 465 66 88 (pbx)	Faks: 0212 465 66 67
İZMİR BÖLGE YÖNETİCİLİĞİ	Tel: 0232 382 80 00 (3 hat)	Faks: 0232 382 27 36
KAYSERİ BÖLGE YÖNETİCİLİĞİ	Tel: 0352 332 12 31 (pbx)	Faks: 0352 331 03 69
SAMSUN BÖLGE YÖNETİCİLİĞİ	Tel: 0362 266 58 23 (pbx)	Faks: 0362 266 58 26
TARSUS BÖLGE YÖNETİCİLİĞİ	Tel: 0324 651 48 20 (3 hat)	Faks: 0324 651 48 19
TRABZON BÖLGE YÖNETİCİLİĞİ	Tel: 0462 717 60 10 (pbx)	Faks: 0462 717 65 56

Müşteri İletişim Hattı 444 6 465  
444 6 HMK

HIDROMEK Yanımda  
0530 105 1 105  
—WhatsApp Hattı—

www.hidromek.com.tr

UYARI: Bu broşürdeki bilgi ve görüntüler, sunulan ekipmanlar versiyonlara göre standart ya da opsiyoneldir. HIDROMEK bu katalogta verilen değerleri ve gösterilen tasarımları haber vermesiz değiştirme hakkına sahiptir.