



MOTOR

Marka, Model	: Mercedes-Benz OM 926 LA
Tip	: D926.929 EU Stage 3A
Silindir Adeti	: 6
Hacim	: 7200 cc
Net Güç	: 140 - 160 kW (187 HP - 214 HP) 2200 rpm
Brüt Güç	: 150 - 172 kW (201 HP - 230 HP) 2200 rpm
Maksimum Tork	: 1000 Nm (1300 rpm)

SANZIMAN

- Powershift (planet dişli, hidrolik tahrikli) 8 ileri 8 geri vites

DİFERANSİYEL ve FİNAL REDÜKSİYON

- Çift kademeli redüksiyon, ayna mahrutu ve planet dişlilerle operatör kontrollü hidrolik diferansiyel kilitli

ÖN AKS

Osilasyon	: 15° Sola ve Sağa (Toplam 30°)
Teker Yatırma	: 20° Sola ve Sağa (Toplam 40°)
Yerden Yükseklik	: 595 mm

FRENLER

Servis Freni	: Arka 4 tekere etkili, yağ soğutmalı ve hava tahrikli, çoklu disk
Park Freni	: Yağ sıkıştırımalı, sanziman çıkışında konumlu hava ile çözülen, yağ soğutmalı çoklu disk.

TEKERLEKLER

- 14,00-24-16 PR (G-2)

HİDROLİK SİSTEM

Devre	: Kapalı merkez sistem; elektro hidrolik valfli yüke duyarlı
Pompa Tipi	: Değişken deplasmanlı pistonlu pompa.
Kapasite	: 192 l/min
Maksimum Çalışma basıncı	: 172 bar
Direksiyon Devresi	: 25 cm ³ /rev

BIÇAK

Tip	: Aşınma dayanımlı çelik kutu profil destekli ve hidrolik tahrikli bıçak
Uzunluk x Yükseklik x Kalınlık	: 3710 mm x 610 mm x 19 mm
Bıçağın Yerden Maksimum Yüksekliği	: 525 mm
Bıçak Dönüş Açısı	: 360°
Maksimum Sev Kesme Açısı	: 90°
Kesme Açısı	: 39° to 85°

PERFORMANS (Hızlar)

İleri	: 1	4	km/saat
	: 2	5,4	km/saat
	: 3	8,2	km/saat
	: 4	11,2	km/saat
	: 5	16	km/saat
	: 6	21,6	km/saat
	: 7	32,9	km/saat
	: 8	45,2	km/saat
Geri	: 1	3,7	km/saat
	: 2	5,0	km/saat
	: 3	7,6	km/saat
	: 4	10,5	km/saat
	: 5	15	km/saat
	: 6	20,3	km/saat
	: 7	30,9	km/saat
	: 8	42,4	km/saat

Minimum Dönme Yarıçapı : 6,9 m

ÖLÇÜLER

Uzunluk	: 11106 mm (Ön bıçaklı ve arka ripperli)
	: 10188 mm (Ön ağırık ve arka ripperli)
	: 8944 mm (Atasmansız)
Genişlik	: 2440 mm
Yükseklik	: 3400 mm
Akslar arası mesafe	: 6250 mm
Yerden Yükseklik	: 380 mm

AĞIRLIK

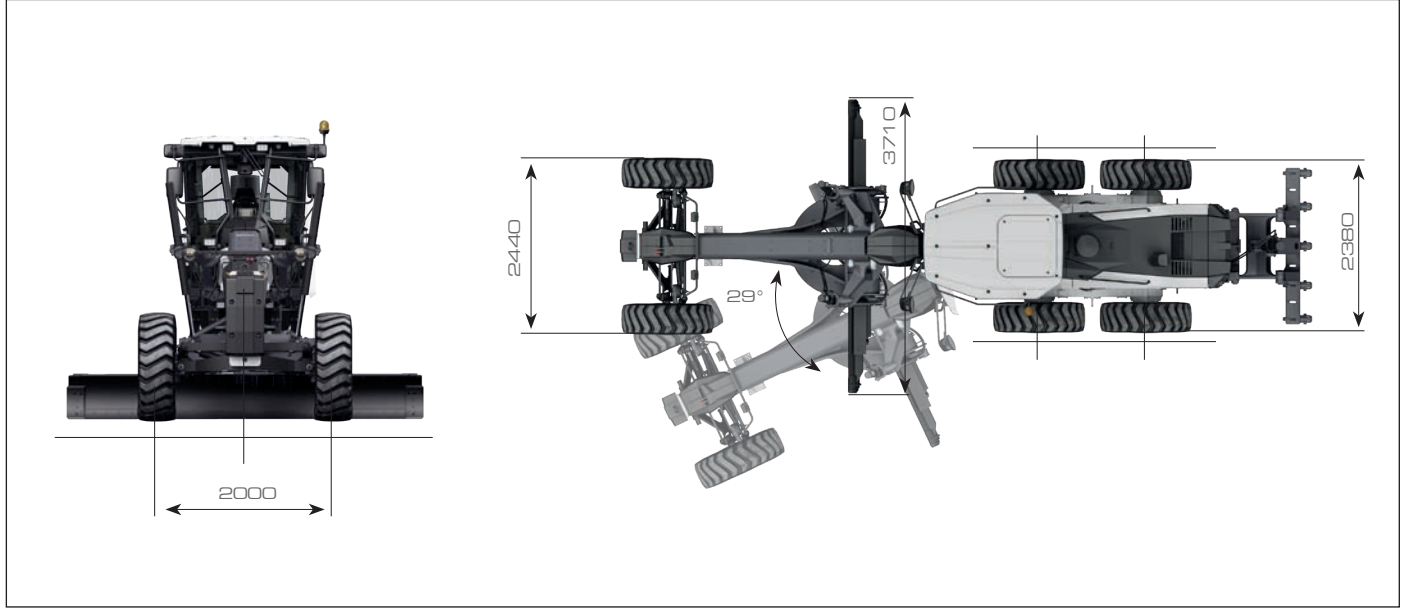
18.470 Kg

14,00-24-16PR lastik, arka ripper, ön tutma plakası, sanziman korumalı, operatör, klima, ROPS/FOPS kabin, 1/2 dolu yakıt tankı, aydınlatma, ayna vb. ekipmanlar.

HMK 600MG

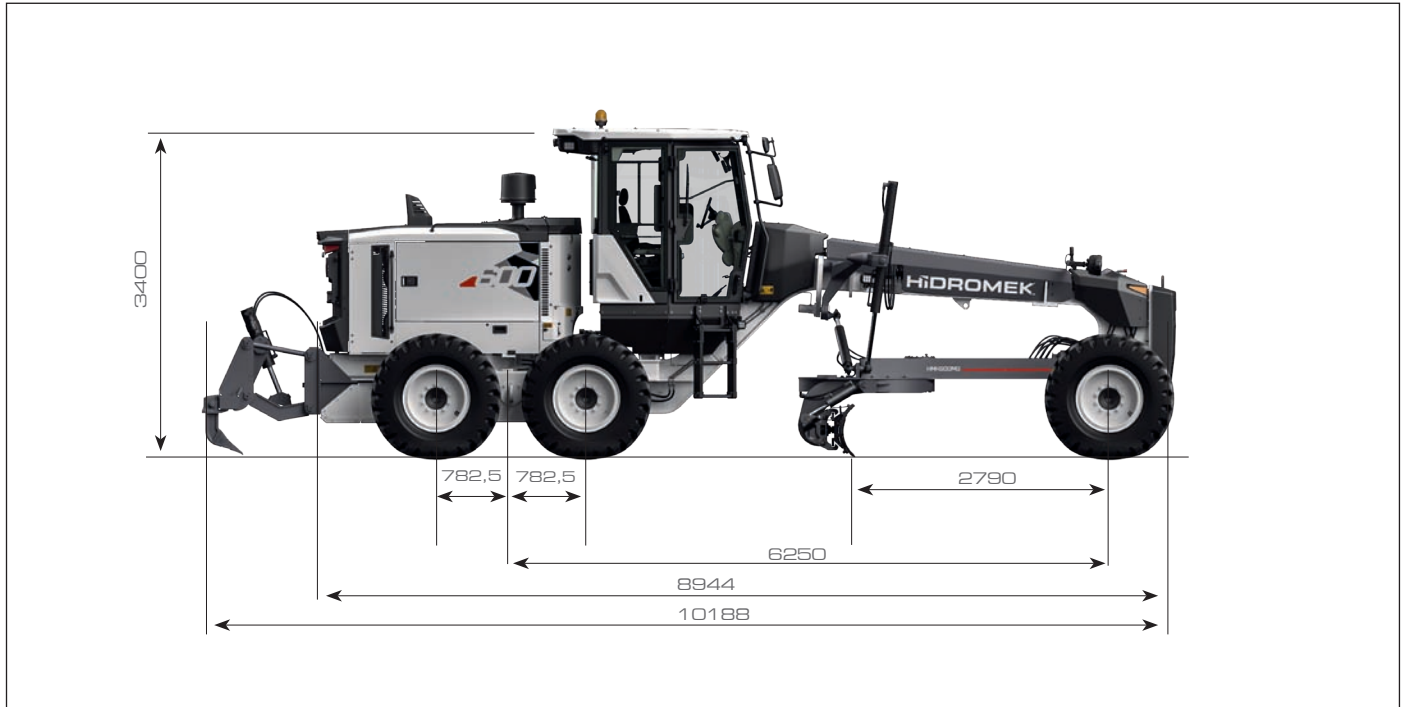
Ölçüler (I)

Birim: mm



Ölçüler (II)

Birim: mm



TR - HAZİRAN 2018

HİDROMEK®

MERKEZ - FABRİKA: Ahi Evran OSB Mahallesi Osmanlı Caddesi No: 1 06935 Sincan / ANKARA
Tel: (+90) 312 267 12 60 • Fax: (+90) 312 267 12 39 - 267 12 18

ANKARA BÖLGE YÖNETİCİLİĞİ	Tel: 0312 267 12 60 (pbx)	Faks: 0312 267 12 39
ANTALYA BÖLGE YÖNETİCİLİĞİ	Tel: 0242 221 54 94 (pbx)	Faks: 0242 221 54 96
BURSA BÖLGE YÖNETİCİLİĞİ	Tel: 0224 483 33 64	Faks: 0224 453 54 06
DIYARBAKIR BÖLGE YÖNETİCİLİĞİ	Tel: 0412 238 25 25	Faks: 0412 238 25 28
ELAZIĞ BÖLGE YÖNETİCİLİĞİ	Tel: 0424 281 32 32 (pbx)	Faks: 0424 281 20 90
ERZURUM BÖLGE YÖNETİCİLİĞİ	Tel: 0442 242 71 51	Faks: 0442 242 71 53
GAZİANTEP SATIŞ OFİSİ	Tel: 0342 235 30 27	Faks: 0342 235 30 28
İSTANBUL ANADOLU BÖLGE YÖNETİCİLİĞİ	Tel: 0216 427 81 81 (pbx)	Faks: 0216 427 83 83
İSTANBUL AVRUPA BÖLGE YÖNETİCİLİĞİ	Tel: 0212 465 66 88 (pbx)	Faks: 0212 465 66 67
İZMİR BÖLGE YÖNETİCİLİĞİ	Tel: 0232 382 80 00 (3 hat)	Faks: 0232 382 27 36
KAYSERİ BÖLGE YÖNETİCİLİĞİ	Tel: 0352 332 12 31 (pbx)	Faks: 0352 331 03 69
SAMSUN BÖLGE YÖNETİCİLİĞİ	Tel: 0362 266 58 23 (pbx)	Faks: 0362 266 58 26
TARSUS BÖLGE YÖNETİCİLİĞİ	Tel: 0324 651 48 20 (3 hat)	Faks: 0324 651 48 19
TRABZON BÖLGE YÖNETİCİLİĞİ	Tel: 0462 717 60 10 (pbx)	Faks: 0462 717 65 56

Müşteri İletişim Hattı
444 6 465
444 6 HMK

HİDROMEK Yanında
0530 105 1 105
WhatsApp Hattı

www.hidromek.com.tr

UYARI: Bu broşürdeki bilgi ve görüntüler, sunulan ekipmanlar versiyonlara göre standart ya da opsiyoneldir. HİDROMEK bu katalogta verilen değerleri ve gösterilen tasarımları haber vermeksizin değiştirme hakkına sahiptir.